

شماره: ۴۸,۶۳,۸۳
تاریخ: ۹۸,۱۱,۱۹
پیوست:

بسمه تعالی



سازمان جهاد دانشگاهی
خراسان رضوی

شرکت محترم

با سلام و آرزوی توفیق الهی؛

احتراما به استحضار می رساند جهاد دانشگاهی خراسان رضوی در نظر دارد عملیات اجرای سازه ساختمان محل استراحت پرسنل دندان پزشکی خود واقع در احمد آباد حد فاصل عارف و پرستار ساختمان دندان پزشکی جهاد دانشگاهی، را از طریق مناقصه محدود و مطابق لیست و نقشه های پیوست به پیمانکار واجد شرایط واگذار نماید. لذا خواهشمند است نسبت به اعلام قیمت پیشنهادی اقدام فرمایید.

مسعود گلستانی بور
معاون پشتیبانی جهاد دانشگاهی مشهد

ردیف	شرح	مقدار	واحد	مبلغ جزء سازمان جهاد دانشگاهی خراسان رضوی
۱	سازه فضایی تک پیچ	۹۰	متر مربع	
۲	مونتاز و نصب سازه فضایی	۹۰	متر مربع	
۳	متریال ستون و اتصالات پای آن	۱۴	متر طول	
۴	ستونگذاری	۱۴	متر طول	
۵	نصب پوشانه ساندویچ پنل	۹۰	متر مربع	
۶	آبرو از ورق ۲ میل	۱۵,۶	متر طول	
۷	نصب آبرو	۱۵,۶	متر طول	
جمع کل				

توجه:

- پیمانکار میبایست قبل از اعلام قیمت از محل بازدید نموده و قیمت های اعلامی خود را بر اساس شرایط موجود اعلام نماید.
- تمامی متریاها و قطعات بر اساس نقشه های پیوست خواهد بود.
- اجرای فونداسیون و نصب صفحه ستونها بر عهده جهاد دانشگاهی می باشد.
- خرید پوشش سقف بر عهده جهاد ولیکن تعیین ابعاد ساندویچ پنل بر عهده پیمانکار و با مسئولیت ایشان خواهد بود.
- پیمانکار میبایست تمامی نقشه ها و مدارک را بطور کامل مطالعه و با دقت کامل نسبت به ارائه پیشنهاد قیمت اقدام نماید.
- کلیه کسورات قانونی بر عهده پیمانکار خواهد بود.

نشانی: مشهد - میدان آزادی

پردیس دانشگاه فردوسی

تلفاکس: ۳۸۸۳۲۳۶۹

ص پ: ۱۳۷۶ - ۹۱۷۷۵

پست الکترونیک:

Sec.khr@acecr.ac.ir



سازمان جهاد دانشگاهی
خراسان رضوی

بسم الله

شماره :
تاریخ :
پیوست :

الف) شرایط عمومی :

۱. پاسخ استعلام فقط بر روی اسناد استعلام و یا تصویر آن و بدون خط خوردگی قابل قبول است. لذا از تایپ مجدد و ارائه به شکل دیگر خودداری شود. در صورت نیاز به توضیحات غیر مشروط و فضای بیشتر در جدول فوق، مطالب خود را ضمیمه فرمائید.
۲. پیشنهاد دهنده چنانچه شخص حقوقی میباشد باید آگهی ثبت شرکت و آگهی آخرین تغییرات اساس نامه شرکت و مشخصات اعضای هیات مدیره (فرم پیوست) را تکمیل و چنانچه شخص حقیقی می باشد مستندات مجوز فعالیت خود را همراه سایر مدارک ارائه نماید.
۳. همه صفحات اسناد استعلام می بایست امضاء شده و ممهور به مهر شرکت کننده در استعلام باشد.
۴. هیچگونه شرط یا شرایطی از جانب شرکت کنندگان مورد قبول نمی باشد و پاسخهایی که شرط یا شرایطی در آن قیده شده باشد باطل خواهند شد.
۵. سازمان می تواند متناسب با حجم کار مورد نیاز خود مبلغ و مدت را تا سقف ۲۵ درصد افزایش یا کاهش دهد.
۶. قیمت اعلام شده در جداول فوق به عنوان قیمت نهایی در نظر گرفته خواهد شد، لذا پرداخت هر گونه کسورات قانونی اعم از مالیات، بیمه و ... به عهده پیشنهاد دهنده خواهد بود.
- تبصره ۱: با توجه به آنکه پرداخت مالیات بر ارزش افزوده (در صورت تعلق و اعتبار گواهینامه در مدت قرارداد) به عهده کارفرما می باشد، لذا از محاسبه مبلغ مورد نظر در آنالیز پیشنهادی جداً خودداری گردد.
۷. پیشنهاد دهنده باید حداکثر ظرف مدت ۳ روز از اعلام برنده به وی، اقدام لازم برای انعقاد قرارداد (جهت تحویل کالا/ ارائه خدمات) مورد نظر به سازمان را انجام دهد.
- تبصره: در صورتی که برنده استعلام از ارائه مورد اشاره استتکاف نماید، از فهرست شرکت های استعلام شونده این سازمان حذف خواهد شد.
۸. حداکثر زمان پاسخ به استعلام از تاریخ تعیین شده، از طرف پیشنهاد دهنده طی مدت ۴ روز می باشد.
۹. به پیشنهاداتی که بعد از زمان مقرر ارائه گردد، ترتیب اثر داده نخواهد شد.
۱۰. جهاد دانشگاهی مشهد در رد یا قبول پیشنهادات ارائه شده مختار است.
۱۱. خواهشمند است جواب استعلام فوق را در مهلت تعیین شده به صورت پاکت درب بسته با ذکر نام استعلام بر روی پاکت به آدرس این سازمان ارسال یا به دبیرخانه تحویل نمایید.
۱۲. آدرس: میدان آزادی/ پردیس دانشگاه فردوسی/ سازمان مرکزی جهاد دانشگاهی/ کدپستی: ۹۱۷۷۹۴۹۳۶۷

تلفن: ۰۵۳۱۹۹۷۱۲۲

نشانی: مشهد - میدان آزادی
پردیس دانشگاه فردوسی
تلفاکس: ۳۸۸۳۲۳۶۹
ص پ: ۱۳۷۶ - ۹۱۷۷۵
پست الکترونیک:

Sec.khr@acecr.ac.ir



سازمان جهاد دانشگاهی
خراسان رضوی

بسمه تعالی

شماره :
تاریخ :
پیوست :

ب) مشخصات شرکت / شخص حقیقی

اشخاص حقیقی) در صورتی که شخص حقیقی می باشید و دارای پروانه کسب از واحد صنفی/ اصناف هستید کمی پروانه کسب، ضمیمه گردد.

اشخاص حقوقی :

نام شرکت	زمینه فعالیت	
کد پستی شرکت	شماره ثبت	
شناسه ملی	کد اقتصادی	
شماره تماس	نمابر	
آدرس شرکت		
پست الکترونیک		
مشخصات اعضای هیئت مدیره		
ردیف	نام خانوادگی	عنوان و جایگاه در شرکت

اینجانب..... بعنوان بالاترین مقام اجرایی یا نماینده تام الاختیار شرکت/موسسه
با توجه به قانون مبارزه با پولشویی مصوب ۸۶/۱۱/۰۲ مجلس شورای اسلامی و آئین نامه ها و دستورالعمل های اجرایی آن،
متعهد و ملتزم می شوم که ضمن رعایت مواد قانون یاد شده و مقررات مربوطه، از هر اقدامی که منجر به پولشویی گردد،
خودداری نموده و همچنین کنترل های داخلی لازم را جهت ممانعت از هر گونه سوء استفاده اشخاص حقیقی و حقوقی از حساب
ها و خدمات بانکی و ابزارهای بانکداری الکترونیکی را ایجاد و رصد نموده، مضافاً اعلام می نماید که اطلاعات ارائه شده بر
اساس آخرین تغییرات انجام شده بوده و افزون بر آن ملزم می گردم که هر گونه تغییر در اطلاعات فوق را در کوتاه ترین زمان
به مراجع قانونی ذیربط (ثبت احوال، اسناد و املاک و سایر مراجع ذیربط) اطلاع داده و مستندات را به سازمان جهاد دانشگاهی
مشهد ارائه نمایم.

مهر و امضا فروشنده/ شرکت

نشانی : مشهد - میدان آزادی
پردیس دانشگاه فردوسی
تلفاکس : ۳۸۸۳۲۳۶۹
ص پ : ۱۳۷۶ - ۹۱۷۷۵
پست الکترونیک :

Sec.khr@acecr.ac.ir

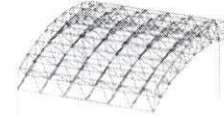
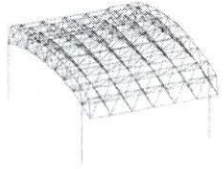
آلبوم نقشه های سازه

کارفرما:

جهاد دانشگاهی مشهد

پروژه:

اتاق استراحت

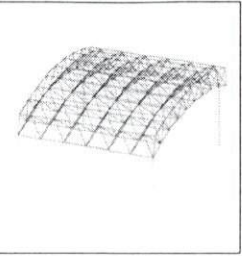


Description:

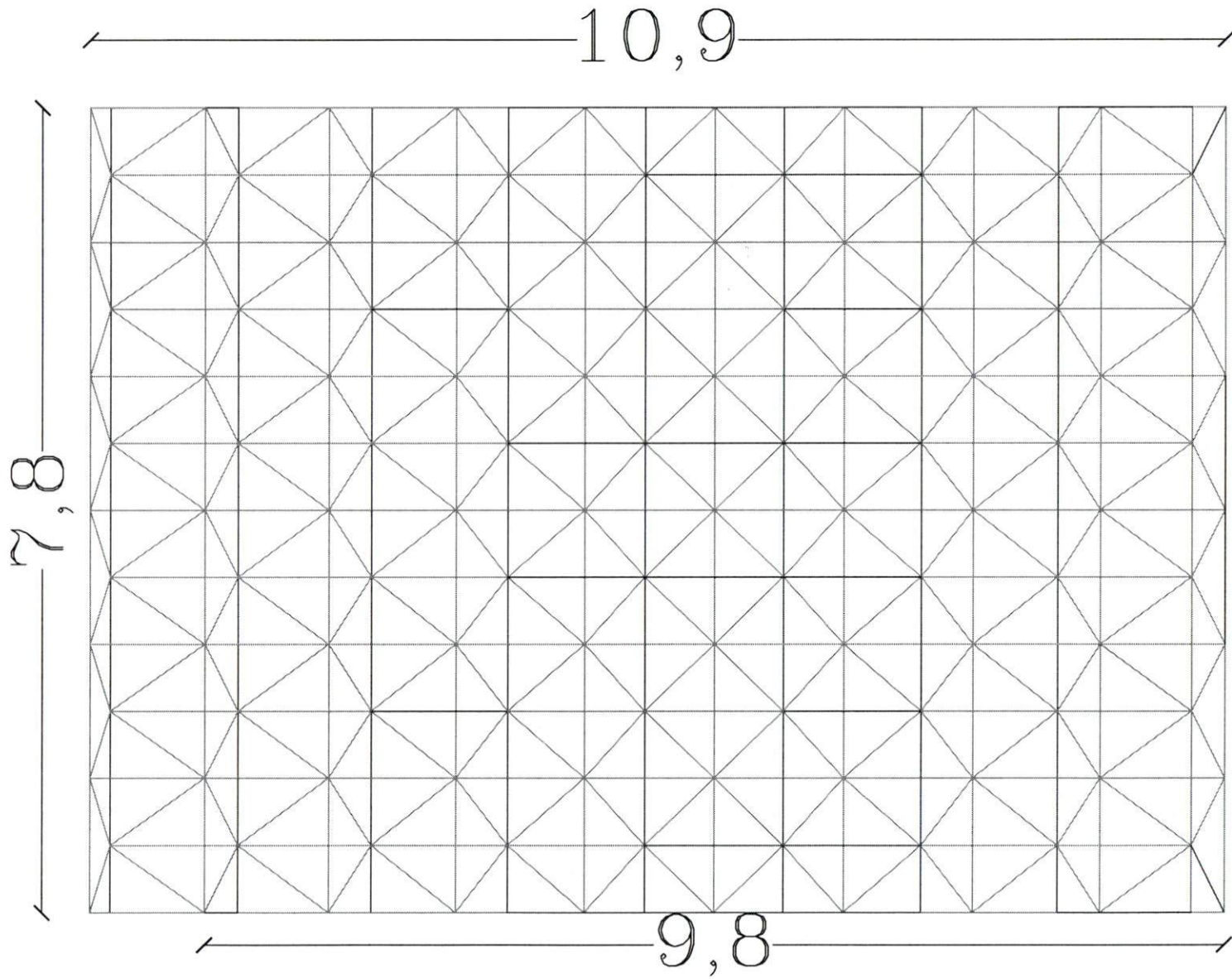
1398

REV: 01

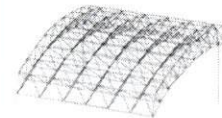
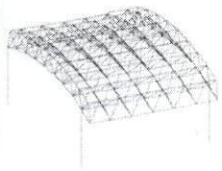
Range:	Scale:	History:	Control:	Designing:	Plan title:	Project Subject:	اتاق استراحت
Drawing Number: S:01	Size:	Changes: REV: 01	Confirmation:	Drawing:	Explanation:	Project Employer:	جهاد دانشگاهی مشهد



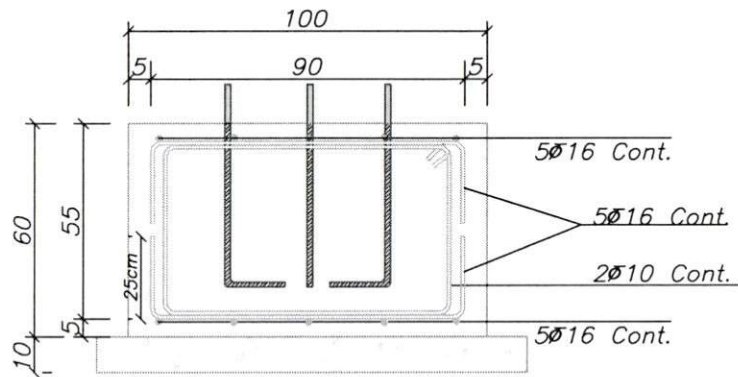
Description:



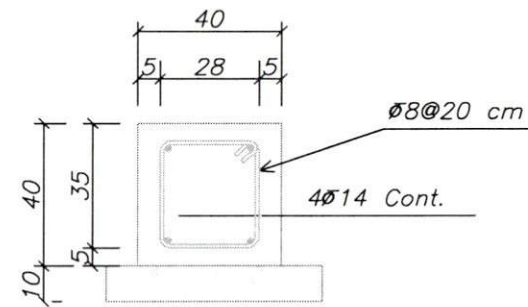
Range:	Scale:	History:	Control:	Designing:	Plan title: Top View Of Structure	Project Subject: پل استریت
Drawing Number: S:05	Size:	Changes: REV: 01	Confirmation:	Drawing:	Explanation:	Project Employer: جهاد دانشگاهی مشهد



Description:

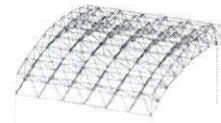


— A-A —

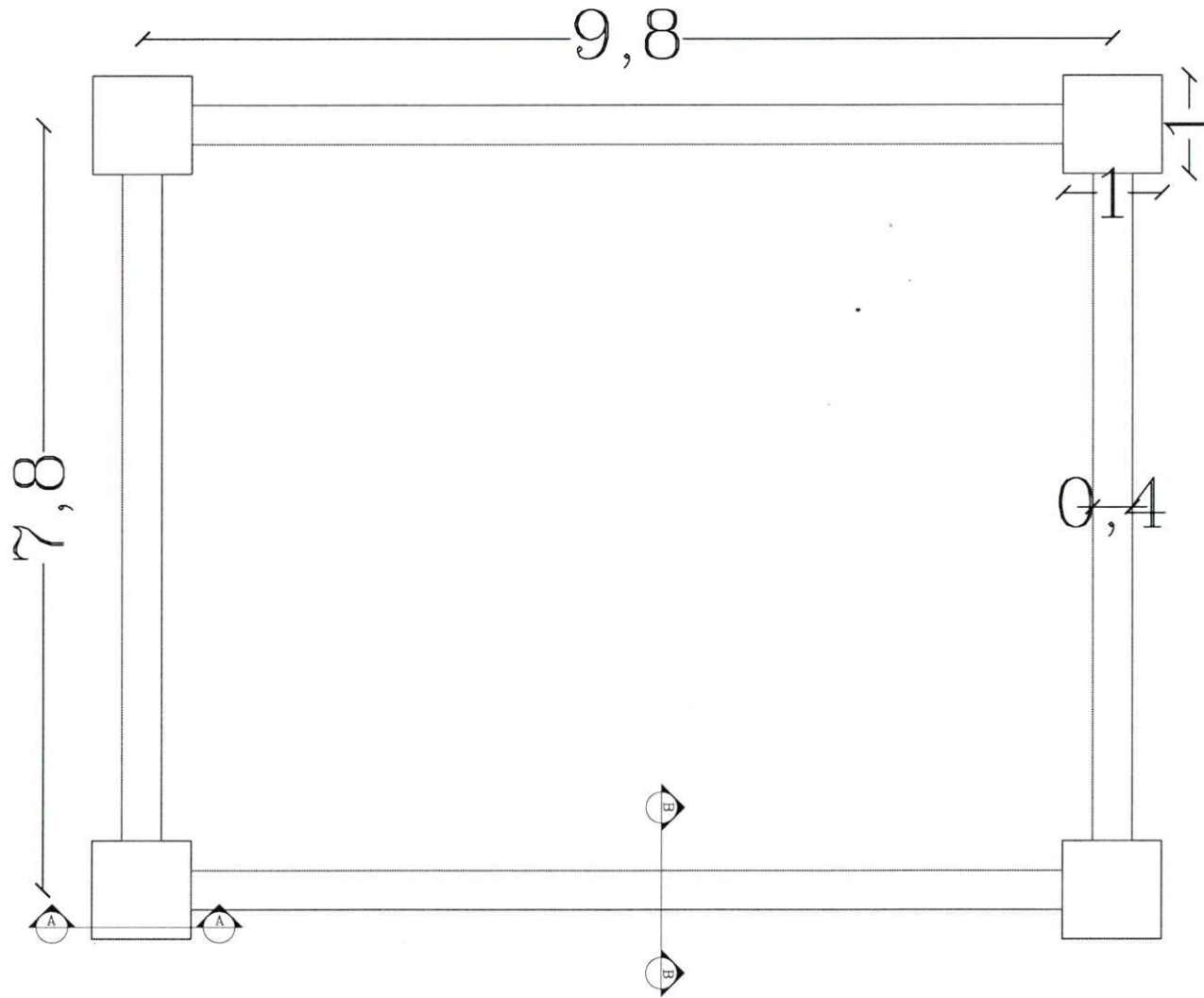


— B-B —

Range:	Scale:	History:	Control:	Designing:	Plan title: Detail	Project Subject: اتاق استراحت
Drawing Number: S:03	Size:	Changes: REV: 01	Confirmation:	Drawing:	Explanation:	Project Employer: جهاد دانشگاهی مشهد

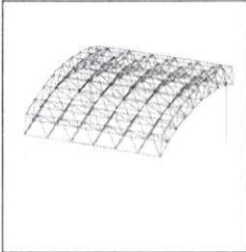


Description:

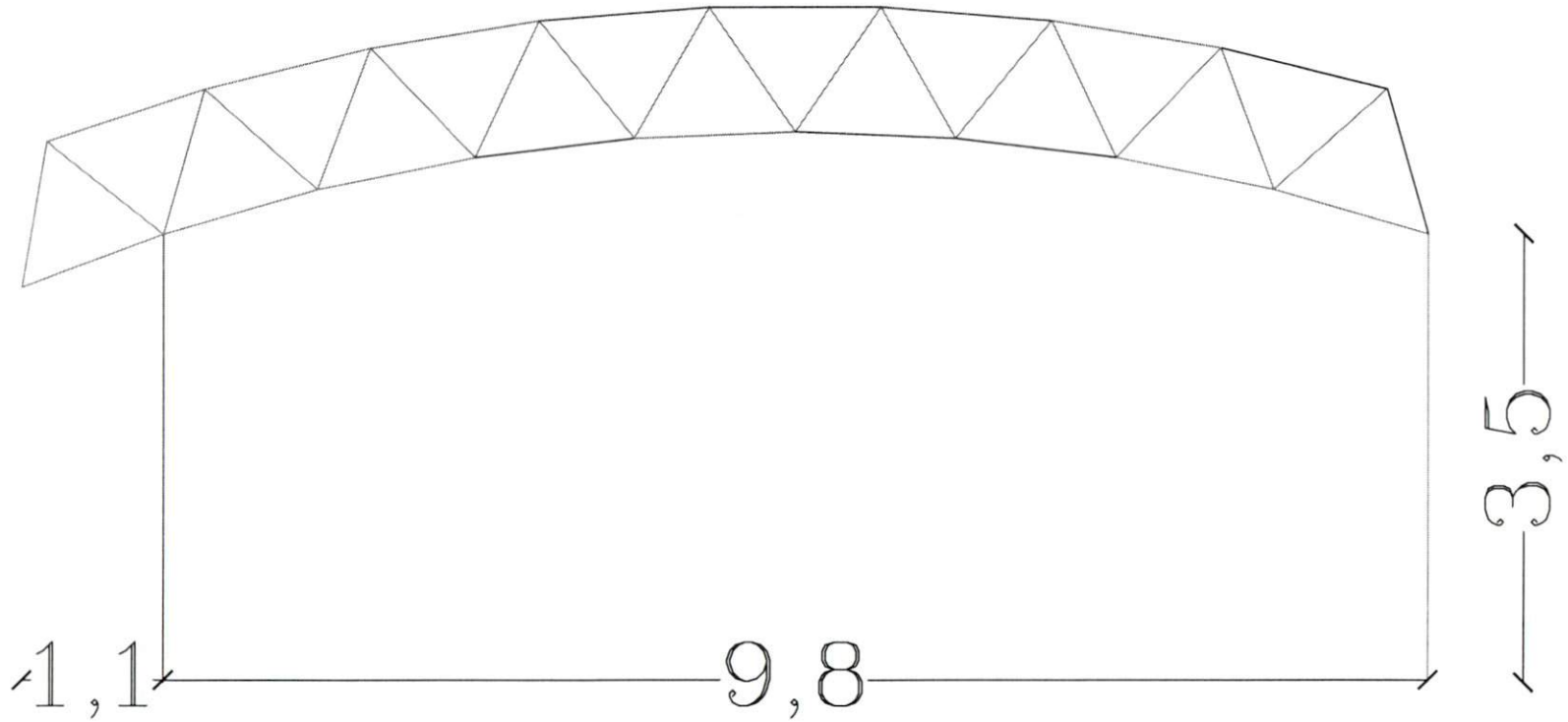


— Foundation —

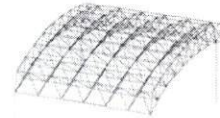
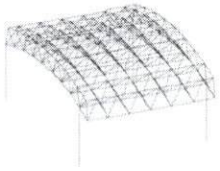
Range:	Scale:	History:	Control:	Designing:	Plan title: Foundation plan	Project Subject: اتان استراحت
Drawing Number: S:02	Size:	Changes: REV: 01	Confirmation:	Drawing:	Explanation:	Project Employer: جهد دانشگاهی مشهد



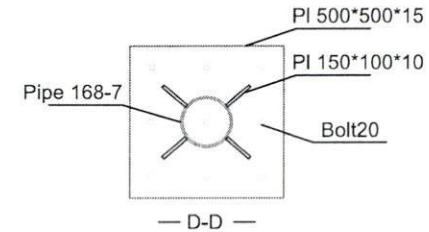
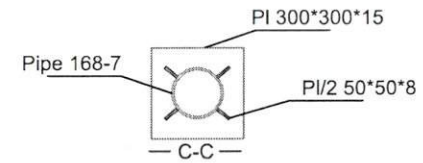
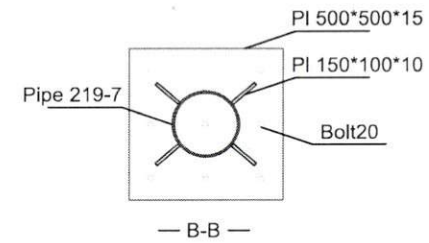
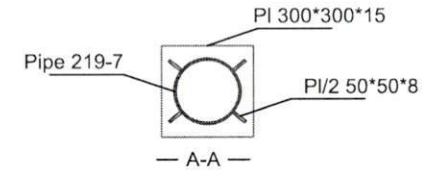
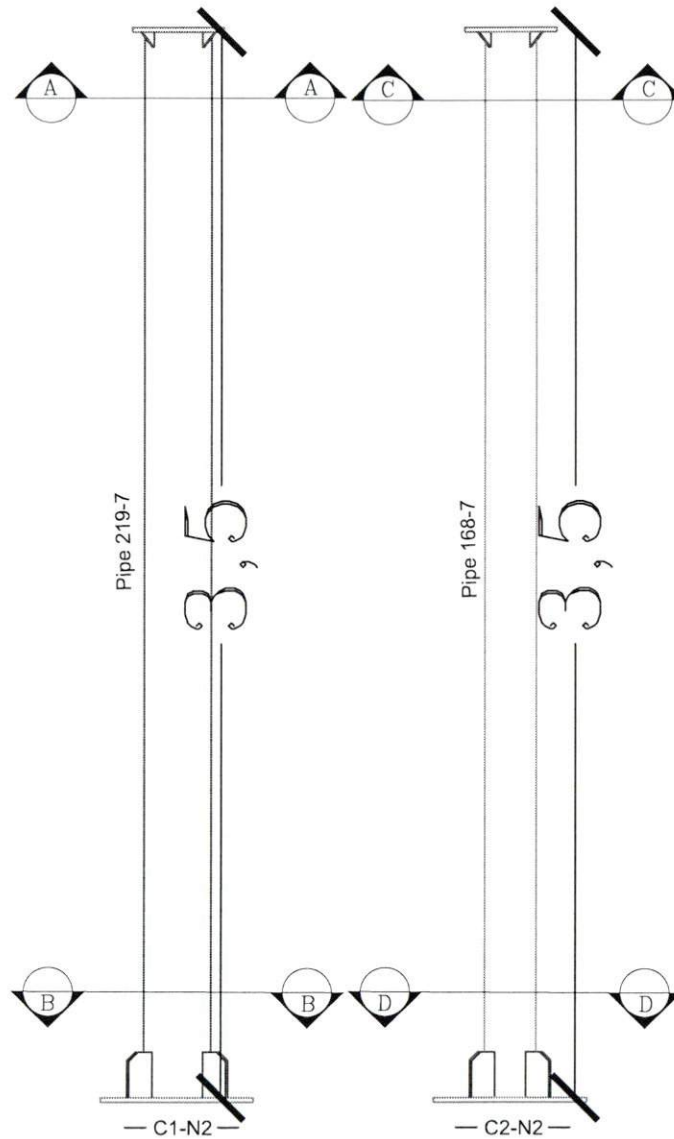
Description:



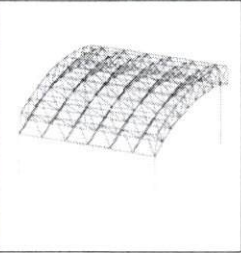
Range:	Scale:	History:	Control:	Designing:	Plan title: Front View Of Structure	Project Subject: اتاق استراحت
Drawing Number: S:06	Size:	Changes: REV: 01	Confirmation:	Drawing:	Explanation:	Project Employer: جهاد دانشگاهی مشهد



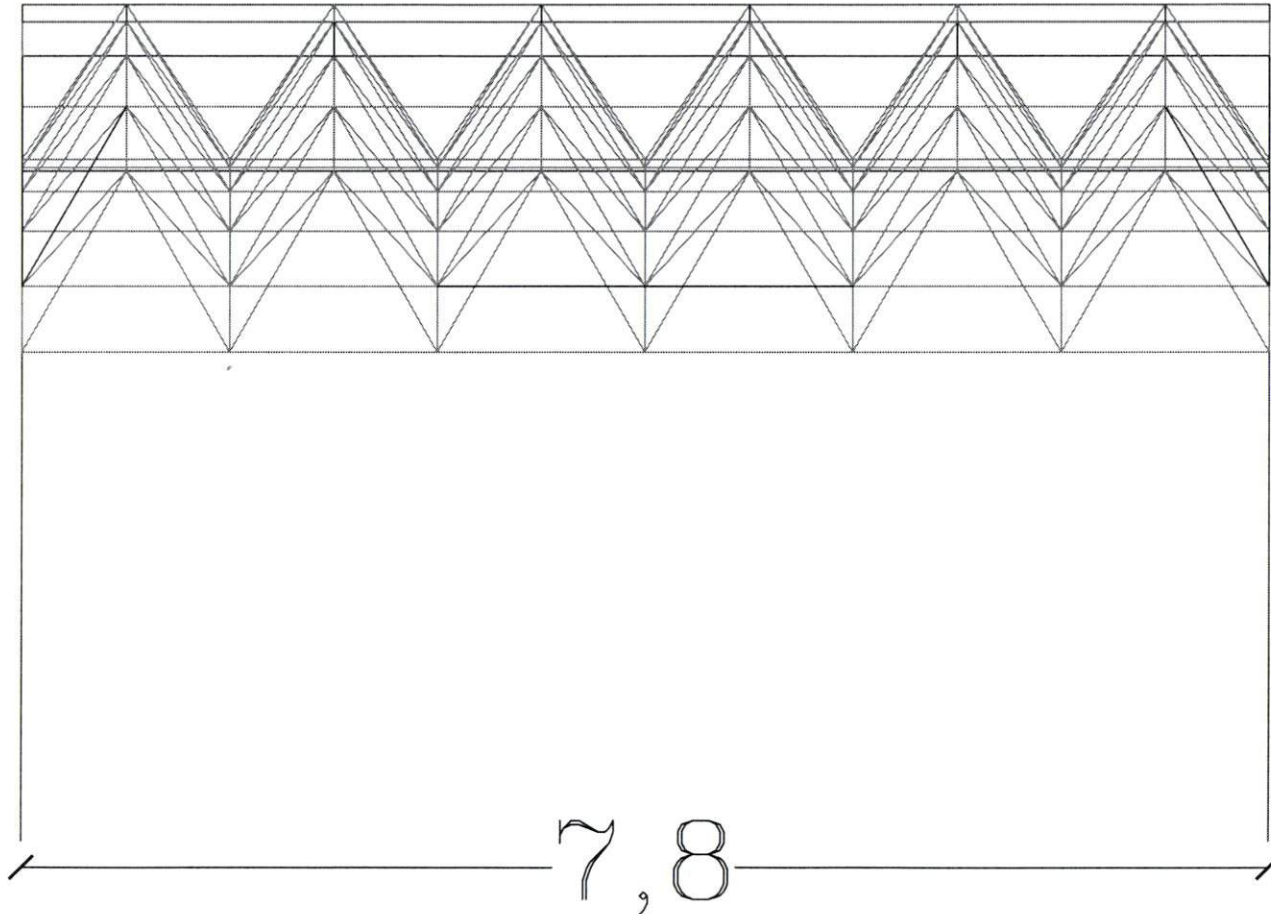
Description:



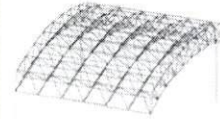
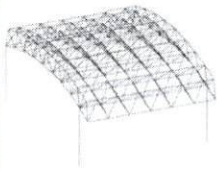
Range:	Scale:	History:	Control:	Designing:	Plan title: Column Detail	Project Subject: اتاق استراحت
Drawing Number: S:04	Size:	Changes: REV: 01	Confirmation:	Drawing:	Explanation:	Project Employer: جهد دانشگاه مشهد



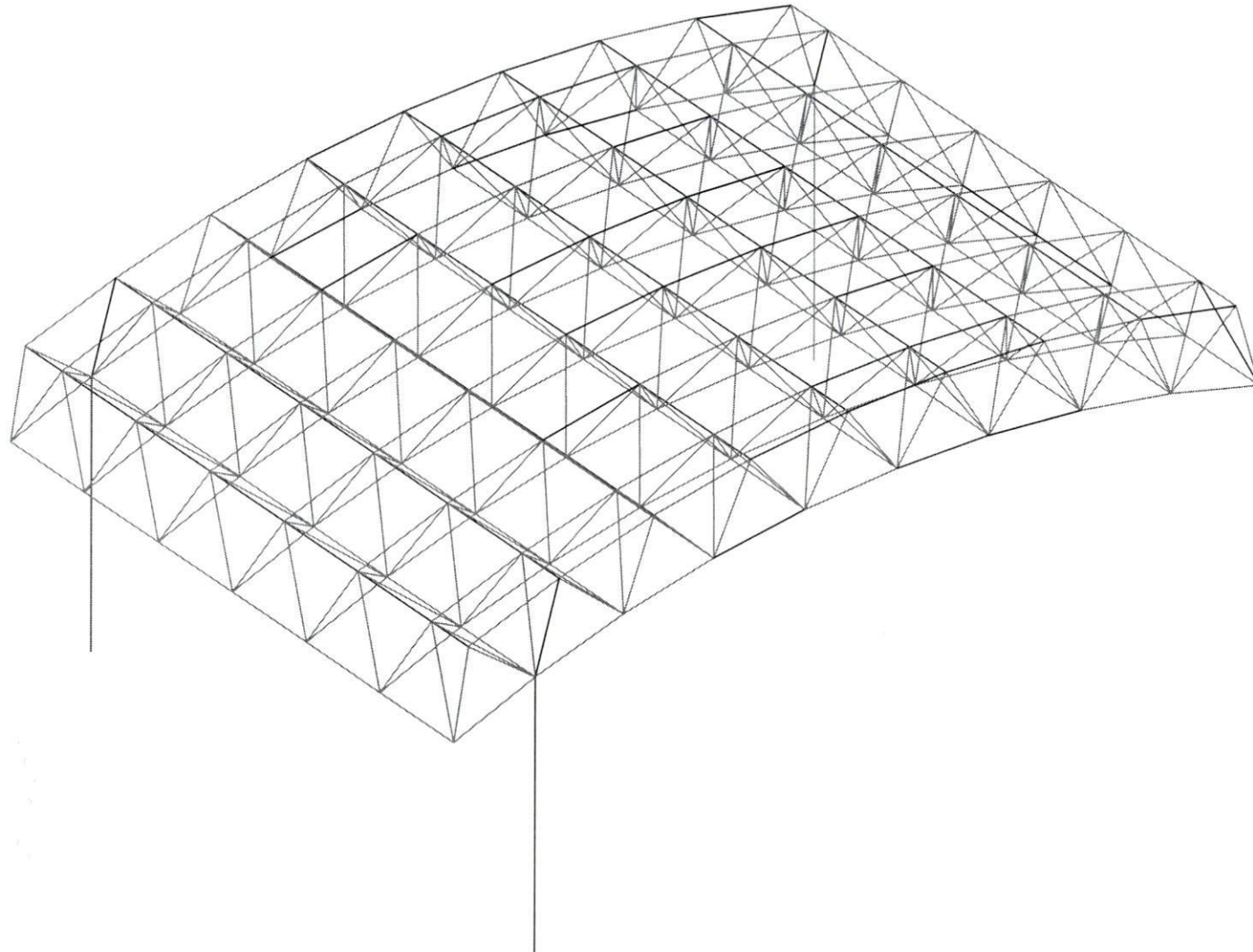
Description:



Range:	Scale:	History:	Control:	Designing:	Plan title: Left View Of Structure	Project Subject: اتان استراحت
Drawing Number: S:07	Size:	Changes: REV: 01	Confirmation:	Drawing:	Explanation:	Project Employer: جهاد دانشگاهی مشهد

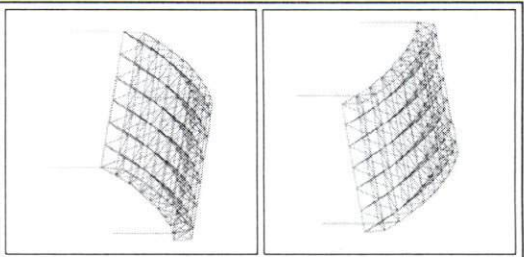


Description:



Range:	Scale:	History:	Control:	Designing:	Plan title: 3D View Of Structure	Project Subject: اتان استراحت
Drawing Number: S:08	Size:	Changes: REV: 01	Confirmation:	Drawing:	Explanation:	Project Employer: پژوهشگاه دانشگانی مشهد

Description:



BOX40*60*2

BOX40*60*2

BOX40*60*2

BOX40*60*2

BOX40*60*2

BOX40*60*2

BOX40*60*2

BOX40*60*2

BOX40*60*2

Range:

Drawing Number:
S:09

Scale:

Size:

History:

Changes:
REV: 01

Control:

Confirmation:

Designing:

Drawing:

Plan title:

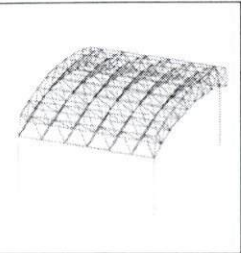
Explanation:

Layer of Perlin

Project Subject:

Project Employer:

اسماء احمد
اسماء احمد

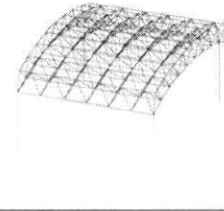
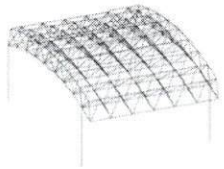


Description:

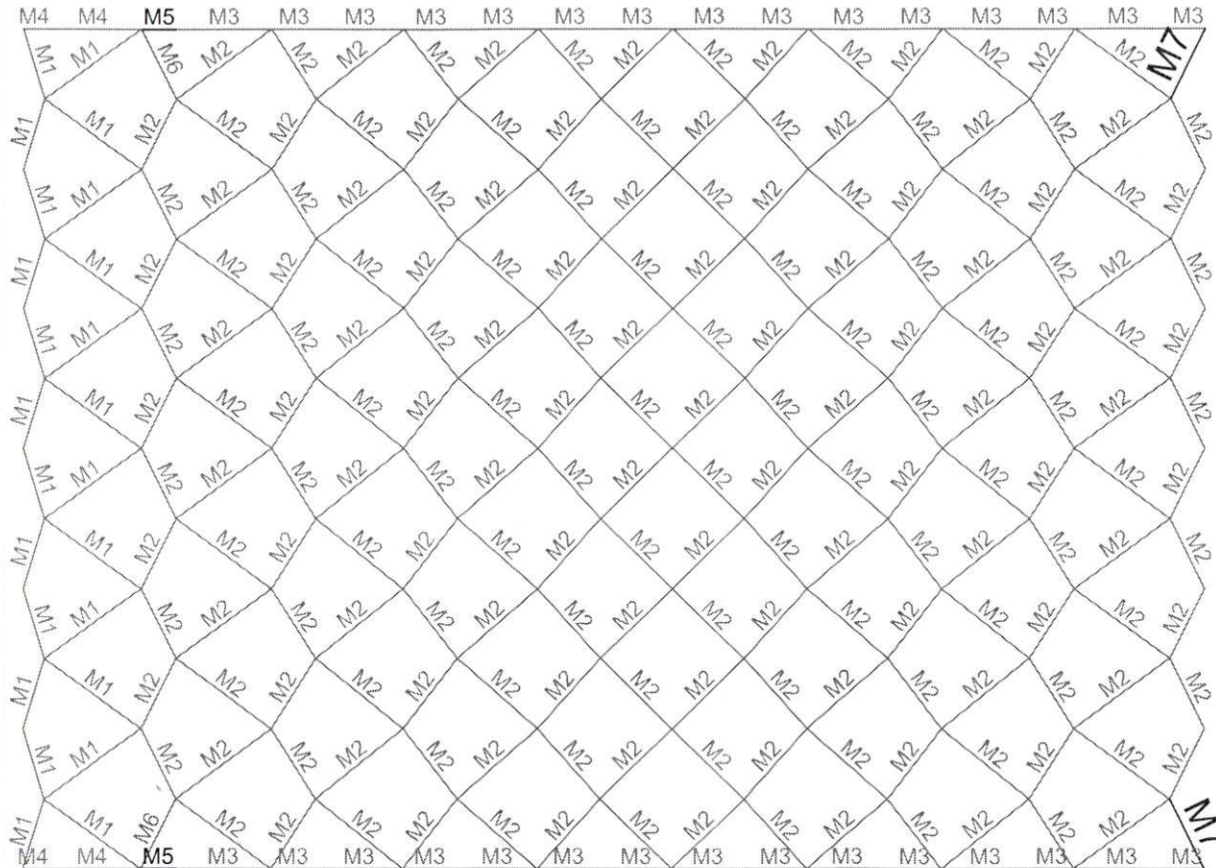
T2	T1	T4	T5	T5	T5	T4	T3
T2	T1	T4	T4	T5	T5	T4	T1
T2	T1	T3	T4	T4	T3	T1	T1
T2	T1	T1	T3	T3	T3	T1	T1
T2	T1	T1	T3	T3	T3	T1	T1
T2	T1	T3	T4	T4	T3	T1	T1
T2	T1	T4	T4	T5	T5	T4	T1
T2	T1	T4	T5	T5	T5	T4	T3

Code	Section	Lenght	Number
T1	P32-1.5	1.33	20
T2	P32-1.5	1.29	8
T3	P32-2	1.33	12
T4	P42-1.5	1.33	14
T5	P48-1.5	1.33	10

Range:	Scale:	History:	Control:	Designing:	Plan title: Layer of Top	Project Subject: اتحاد استراحت
Drawing Number: S:10	Size:	Changes: REV: 01	Confirmation:	Drawing:	Explanation:	Project Employer: جهاد دانشگاهی مشهد

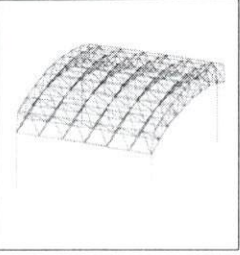


Description:



Code	Section	Lenght	Number
M1	P32-1.5	1.33	24
M2	P32-1.5	1.35	188
M3	P32-1.5	1.18	30
M4	P32-1.5	1.16	4
M5	P32-2	1.18	2
M6	P42-1.5	1.35	2
M7	P48-1.5	1.35	2

Range:	Scale:	History:	Control:	Designing:	Plan title: Layer Of Mid	Project Subject: انوار استراحت
Drawing Number: S:11	Size:	Changes: REV: 01	Confirmation:	Drawing:	Explanation:	Project Employer: جهاد دانشگاهی مشهد

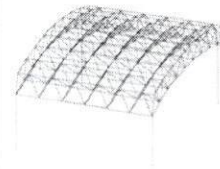


Description:

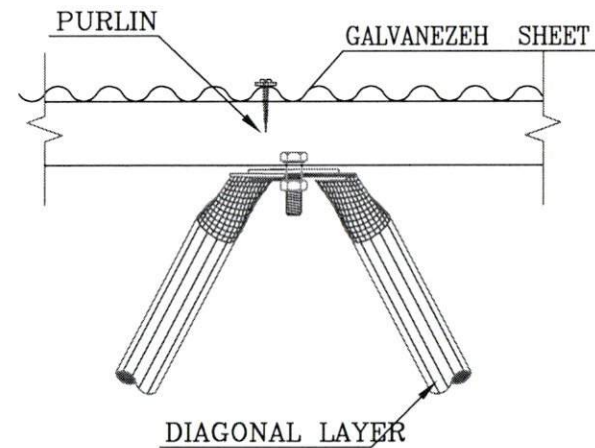
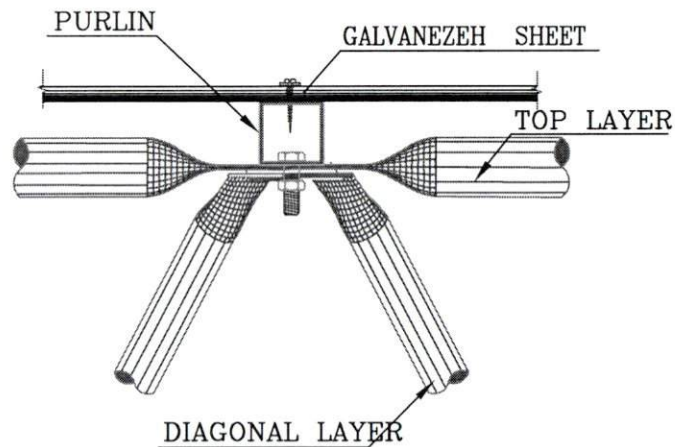
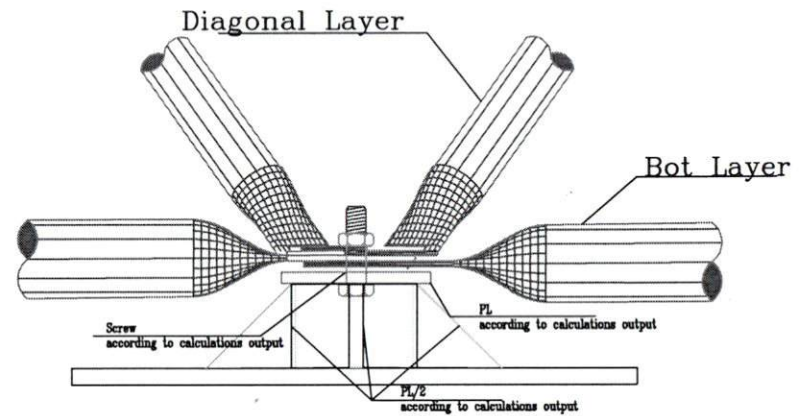
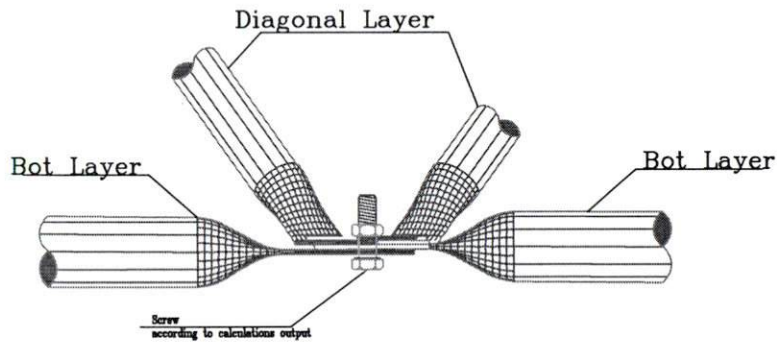
	B2	B3	B3	B4	B6	B7	B4	B3	B3
B10	B2 B10	B3 B10	B3 B10	B3 B10	B3 B10	B3 B10	B3 B10	B3 B10	B3 B10
B10	B2 B10	B3 B10	B3 B10	B3 B10	B3 B10	B3 B10	B3 B10	B3 B10	B3 B10
B10	B2 B10	B3 B10	B3 B10	B3 B10	B3 B10	B3 B10	B3 B10	B3 B10	B3 B50
B10	B2 B10	B3 B10	B3 B10	B3 B10	B3 B10	B3 B10	B3 B10	B3 B10	B3 B50
B10	B2 B10	B3 B10	B3 B10	B3 B10	B3 B10	B3 B10	B3 B10	B3 B10	B3 B10
B10	B2 B10	B3 B10	B3 B10	B4 B10	B6 B10	B7 B10	B4 B10	B3 B10	B3 B10

Code	Section	Lenght	Number
B1	P32-1.5	1.30	58
B2	P32-1.5	1.18	7
B3	P32-1.5	1.25	48
B4	P32-2	1.25	4
B5	P32-2	1.30	2
B6	P42-1.5	1.25	2
B7	P48-1.5	1.25	2

Range:	Scale:	History:	Control:	Designing:	Plan title: Layer Of Bot	Project Subject: تاسیسات
Drawing Number: S:12	Size:	Changes: REV: 01	Confirmation:	Drawing:	Explanation:	Project Employer: جهاد دانشگاهی مشهد



Description:



Range:

Scale:

History:

Control:

Designing:

Plan title:

Detail

Project Subject:

تاسیس استراحت

Drawing Number:
S:13

Size:

Changes:
REV: 01

Confirmation:

Drawing:

Explanation:

Project Employer:

جهاد دانشگاهی مشهد